

## air-o-steam Touchline LPG Gas Combi Oven 202

ITEM # \_\_\_\_\_

MODEL # \_\_\_\_\_

NAAM # \_\_\_\_\_

SIS # \_\_\_\_\_

AIA # \_\_\_\_\_


**267715 (AOS202GTD1)**

 LPG Gas Combi Touchline  
 Oven 202 -  
 230V/1ph/50-60Hz

### Omschrijving

#### Punt nr

Combi oven voorzien van het AIR-O-CLIMA systeem met Lambda sonde voor een optimale luchtvochtigheid en AIR-O-FLOW luchtgeleiding met automatische regeling voor een gelijkmatig resultaat. De hoogrendement stoom generator zorgt voor 20% lagere uitstoot van CO<sub>2</sub> en NO<sub>x</sub>.

### Belangrijkste Gegevens

- Automatisch: selecteer op het menu de productgroep en het soort product en de oven kiest automatisch de luchtvochtigheid, de temperatuur en de kooktijd. Er kunnen maximaal 60 voorinstellingen per productgroep opgeslagen worden. Er zijn drie speciale automatische programma's beschikbaar:
  - Lage Temperatuur Cyclus (LTC) om gewichtsverlies te minimaliseren en de kwaliteit te maximaliseren van grote stukken vlees.
  - Regeneratie cyclus: efficiënte luchtvochtigheid regeling voor snelle regeneratie.
  - Rijscyclus: maakt gebruik van de air-o-clima functie voor perfecte rijscandities.
- Geprogrammeerd: maximaal 1000 recepten kunnen opgeslagen worden in het geheugen van de oven, zodat iedere keer opnieuw exact dezelfde bereiding gebruikt wordt. De recepten kunnen gegroepeerd worden in 16 verschillende categorieën, voor een eenvoudige indeling. Bereiding tot 16-stappen is mogelijk.
- "Stand ""Handmatig"": Met deze stand kunt u zelf nauwkeurig uw kookparameters instellen. Beschikbare cycli:-Hetelucht, convectie (max. 300 °C): ideaal voor bereidingen met lage vochtigheid.
  - Lage temperatuur stoomcyclus (max. 100 °C): ideaal voor sous-vide (vacuüm verpakt) opwarmen en delicate bereidingen.
  - Stoom cyclus (100 °C): voor zeevruchten en groenten.
  - Hoge temperatuur stoom (max. 130 °C).
  - Combinatie cyclus (max. 250 °C): combineert convectiewarmte en stoom om zo tot een vochtige, gecontroleerde kookomgeving te komen, wat het kookproces versnelt en het gewichtsverlies vermindert.
- air-o-clima™: luchtvochtigheid in de oven wordt automatisch aangepast aan de hand van reële metingen van Lambda-sensor.
- air-o-flow: verse lucht van buiten is gericht op de bi-funcionele ventilator, wordt verwarmd en vervolgens de ovenkamer ingeblazen om zo een gelijkmatig bakresultaat te garanderen.
- 6-punts multi-sensor kerntemperatuurmeter voor maximale precisie en voedselveiligheid.
- Ventilator snelheden: volle snelheid, halve snelheid voor delicate bereiding zoals het bakken van cake, pulserend voor bakken en lage temperatuur bereiding. De pulserende stand is tevens perfect voor het warm houden van voedsel aan het eind van een bereidingscyclus.
- Cyclus met gereduceerd vermogen.
- USB poort: voor het downloaden van HACCP en FSC data, het invoeren van recepten en interface instellingen.
- De Food Safety Control functie monitort het kookproces volgens HACCP richtlijnen. HACCP-management om kookprocedure op te slaan als optie verkrijgbaar.
- Functie bijstand "Ontkalking": om de gebruiker bijstand te verlenen bij het ontkalken van de boiler.
- Geleverd met een beladingswagen voor GN 2/1 (63 mm geleiderafstand). Speciale uitvoering voor

Gekeurd: \_\_\_\_\_

LPG.

- MultiTimer functie voor het instellen en controleren van maximaal 14 verschillende bereidingscycli, voor verbeterde flexibiliteit en uitstekende resultaten. Kan opgeslagen worden tot 70 MultiTimer programma's.
- Vacuum USB sonde : voor een uitstekend kookresultaat (sonde in optie).
- Make-it-mine: laat aan de gebruiker toe de hoofdfuncties van de Touchline oven te personaliseren en te beletten dat in bepaalde programma's wijzigingen aangebracht worden.

### Constructie

- IPX 5 waterdicht voor gemakkelijke reiniging.
- Volledige constructie van roestvrijstaal AISI304.
- Hygiënische naadloze ovenkamer met afgeronde hoeken voor eenvoudige reiniging.
- Deur met dubbelwandig thermoglas en ventilatie openingen om de buitenruit koel te houden. Scharnierende binnenruit voor eenvoudige reiniging.
- Scharnierend frontpaneel voor eenvoudige toegang voor service van de belangrijkste componenten.

### Duurzaamheid

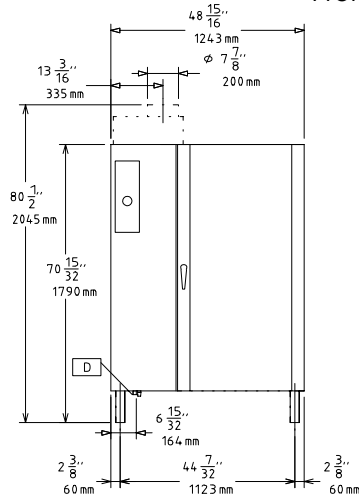


- air-o-clean™ het ingebouwde automatische zelfreiniging systeem met 4 automatische cycli en milieuvriendelijke functies om energie, water en naspoelmiddel te besparen.

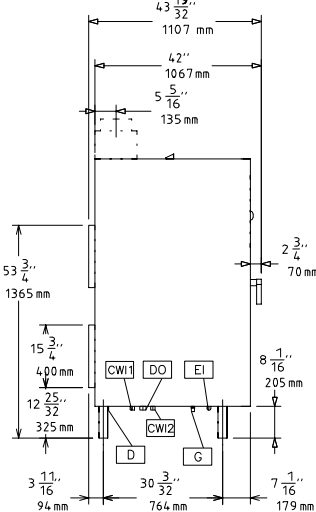
**Optionele Accessoires**

- Waterontharding filter, STEAM1200, PNC 920003   
inclusief filterpatroon
- Automatische waterverzachter PNC 921305
- 2 roestvrij stalen roosters GN 1/1 PNC 922017
- 2 roosters voor hele kippen GN 1/1 (8 PNC 922036   
stuks per rooster - 1,2 kg/stuk)
- Spuitpistool met slang, montage aan PNC 922171   
zijkant oven
- 2 rvs roosters GN 2/1 PNC 922175
- Bakplaat, 400x600mm, met 5 rijen PNC 922189   
voor stokbrood, geperforeerd  
aluminium met siliconen coating
- Bakplaat, 400x600mm, met 4 PNC 922190   
opstaande randen, geperforeerd  
aluminium, 400x600x20mm
- Bakplaat, 400x600mm, met 4 PNC 922191   
opstaande randen, aluminium,  
400x600x20mm
- 2 frietmandjes voor ovens PNC 922239
- Rooster voor hele kippen GN 1/1 (8 PNC 922266   
stuks per rooster - 1,2 kg/stuk)
- USB sonde voor vacuüm koken - PNC 922281   
beschikbaar voor air-o-steam  
Touchline ovens met software versie  
4.10
- Universeel spiesen rek + 6 korte PNC 922325   
spiesen voor CW 2/1 ovens
- Universeel spiesen rek 1/1GN, voor 4 PNC 922326   
lange of 6 korte pennen, exclusief  
pennen
- Set van 6 korte spiesen, voor PNC 922328   
plaatsing op kebab rek
- Vetopvangschaal 40mm PNC 922329
- Roker voor LW en CW ovens PNC 922338
- Ophanghaak PNC 922348
- - NOT TRANSLATED - PNC 922357
- - NOT TRANSLATED - PNC 922367
- - NOT TRANSLATED - PNC 922771
- Vlakke bakplaat met 2 randen, GN PNC 925006   
1/1

Front aanzicht

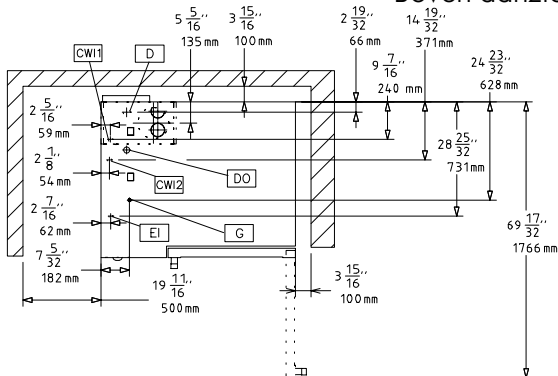


Zij aanzicht



- |                            |                              |
|----------------------------|------------------------------|
| CW11 = Koud water invoer   | EI = Elektrische aansluiting |
| CW12 = Koud water invoer 2 | G = Gas aansluiting          |
| D = Afvoer                 |                              |
| DO = Overloop afvoerpijp   |                              |

Boven aanzicht



### Elektrisch

**Voltage:**  
267715 (AOS202GTD1) 220-240 V/1 ph/50/60 Hz

### Gas

**ISO 7/1 gas aansluiting:** 1" MNPT

### LPG:

**Stoom generator:** 187495 BTU (55 kW)  
**Verwarmings elementen:** 187495 BTU (55 kW)  
**Totale thermische belasting:** 323855 BTU (95 kW)

### Water:

**Water invoer "CW" aansluiting:** 3/4"  
**Water invoer "FCW" aansluiting:** 3/4"  
**Druk:** 1.5-4.5 bar  
**Druk:** 22-65 psi (1.5-4.5 bar)  
**Afvoer "D":** 2"

### Capaciteit:

**GN:** 20 - 2/1 Gastronorm

### Algemene Gegevens:

**Afmetingen, extern, breedte:** 1243 mm  
**Afmetingen, extern, diepte:** 1107 mm  
**Afmetingen, extern, hoogte:** 1795 mm  
**Gewicht, netto:** 414 kg  
**Transport gewicht:** 435 kg  
**Transport volume:** 3.02 m<sup>3</sup>